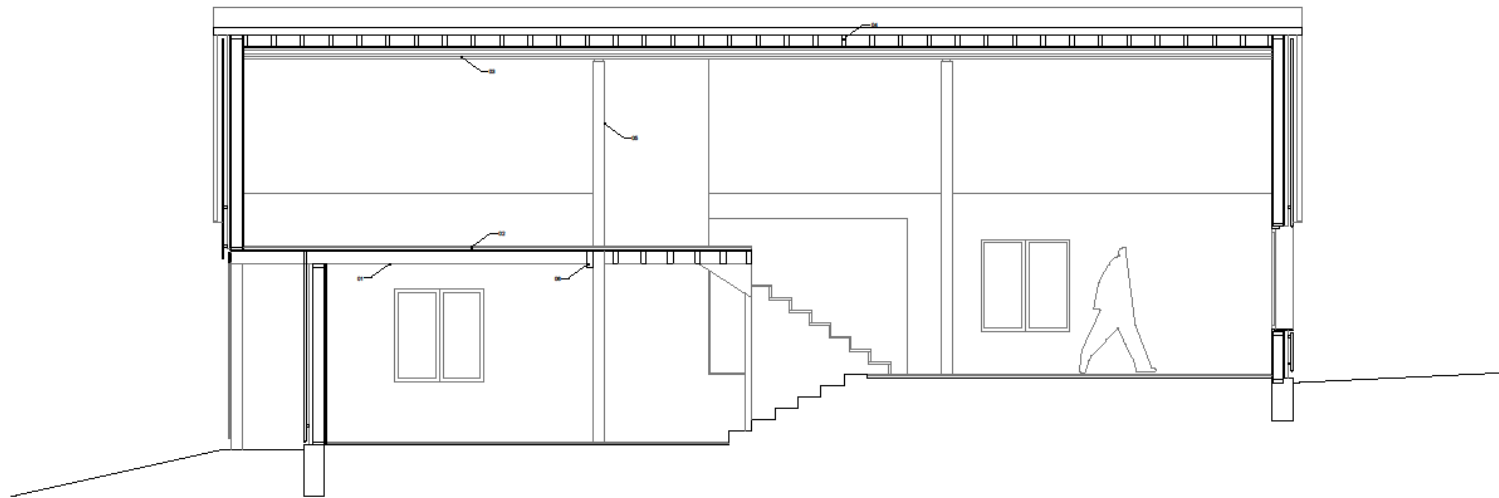


VIVIENDA ENTRAMADO LIGERO

Kostka García

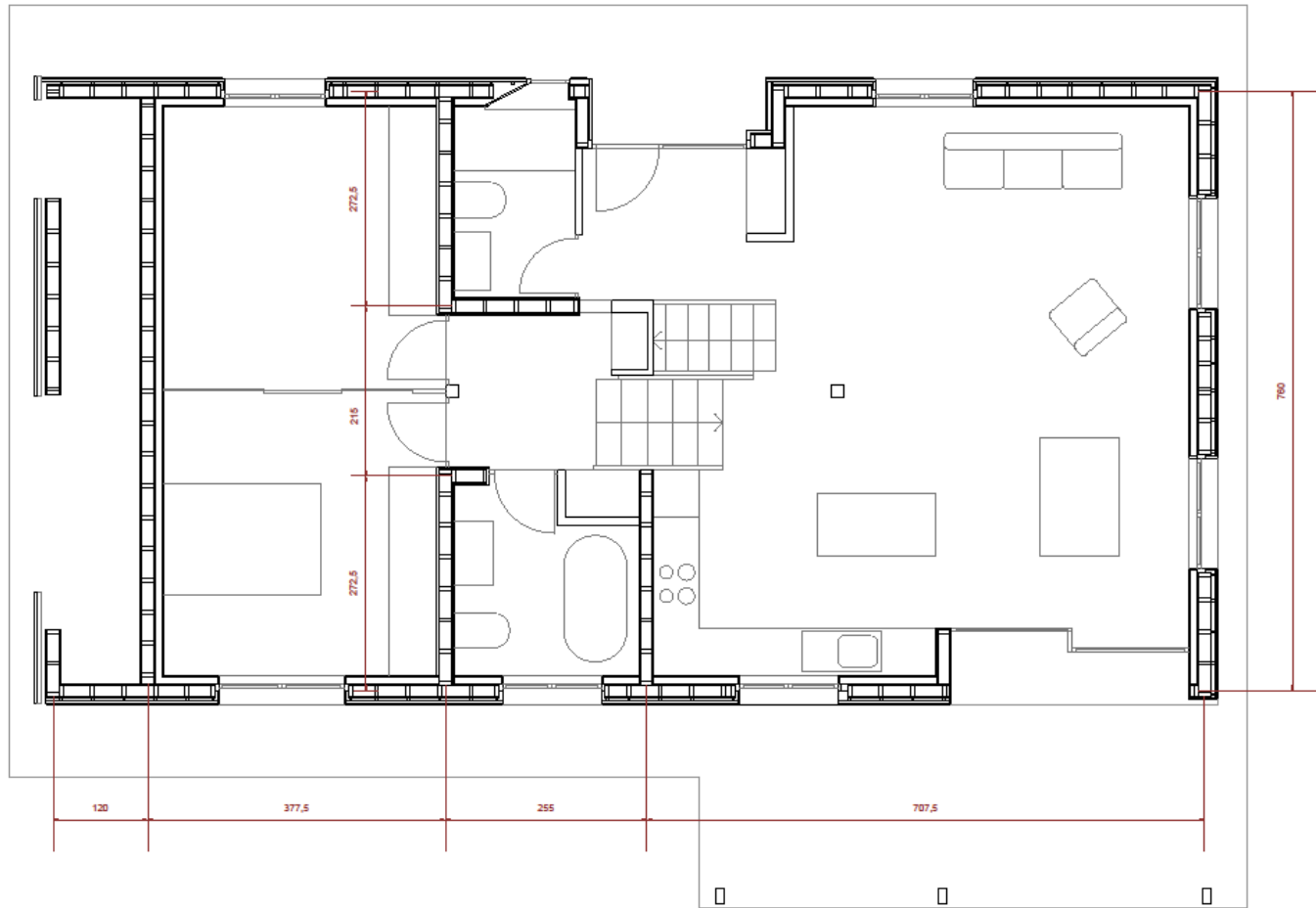
Septiembre 2019



- 01 Vigueta madera aserrada C24 - 75mm x 180 mm (35cm Interjes)
- 02 Forjado formado por tablero cortachapado sobre vigueta (e = 15mm), aislamiento acústico (e = 20mm) y pavimento (e = 20mm)
- 03 Viga de madera laminada - 120mm x 320 mm.
- 04 Par de madera aserrada C24 - 60mm x 160mm. Protegido del fuego mediante entablado interior de madera.
- 05 Pilar de madera laminada GL24h - 160mm x 160mm
- 06 Viga de apoyo de madera aserrada C24 - 75mm x 220 mm

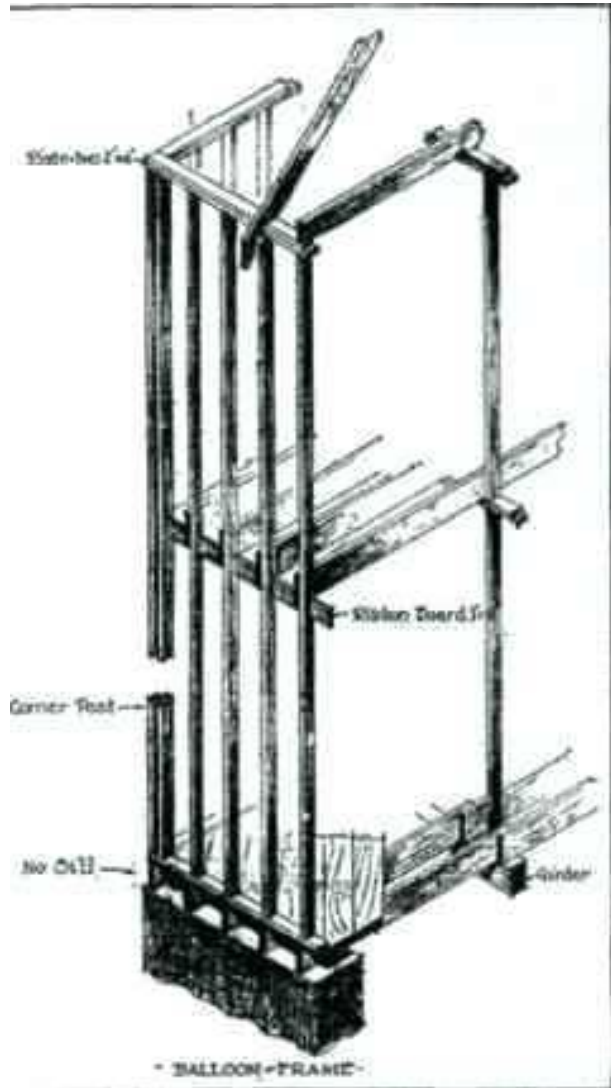
VIVIENDA ENTRAMADO LIGERO
ANEXO
SECCION LONGITUDINAL
E 105

05



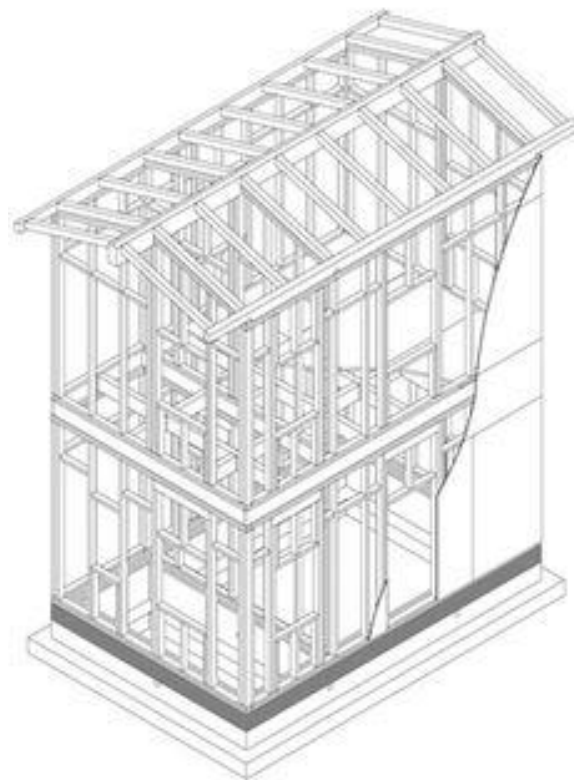
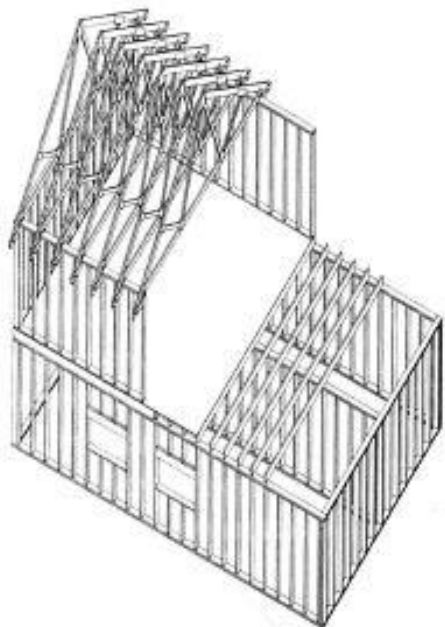
VIVIENDA ENTRAMADO LIGERO
 ANEXO
 PLANTA BAJA
 E 1/50

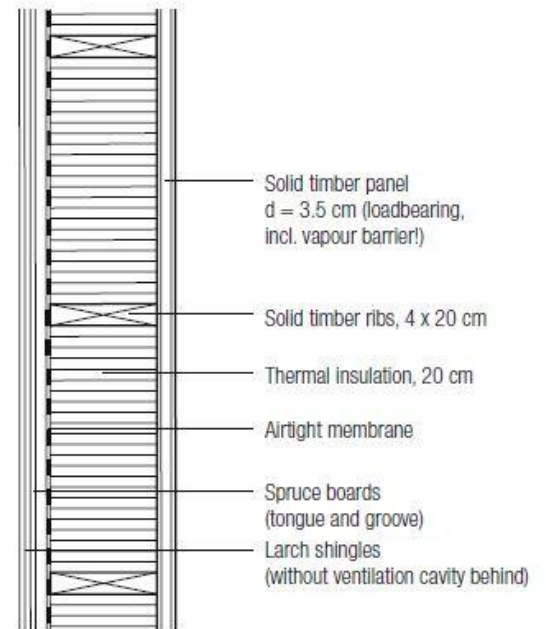
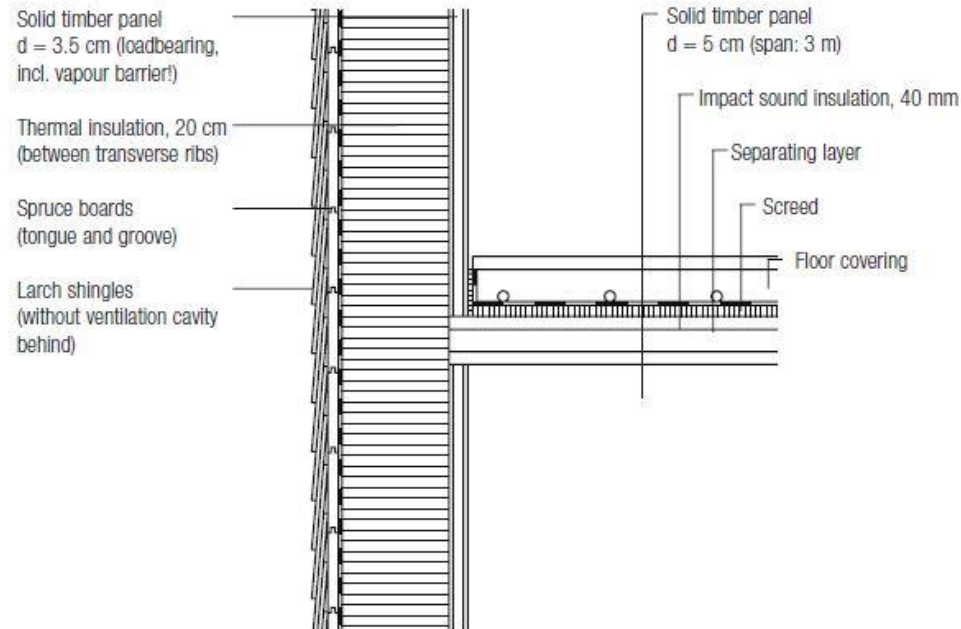
01

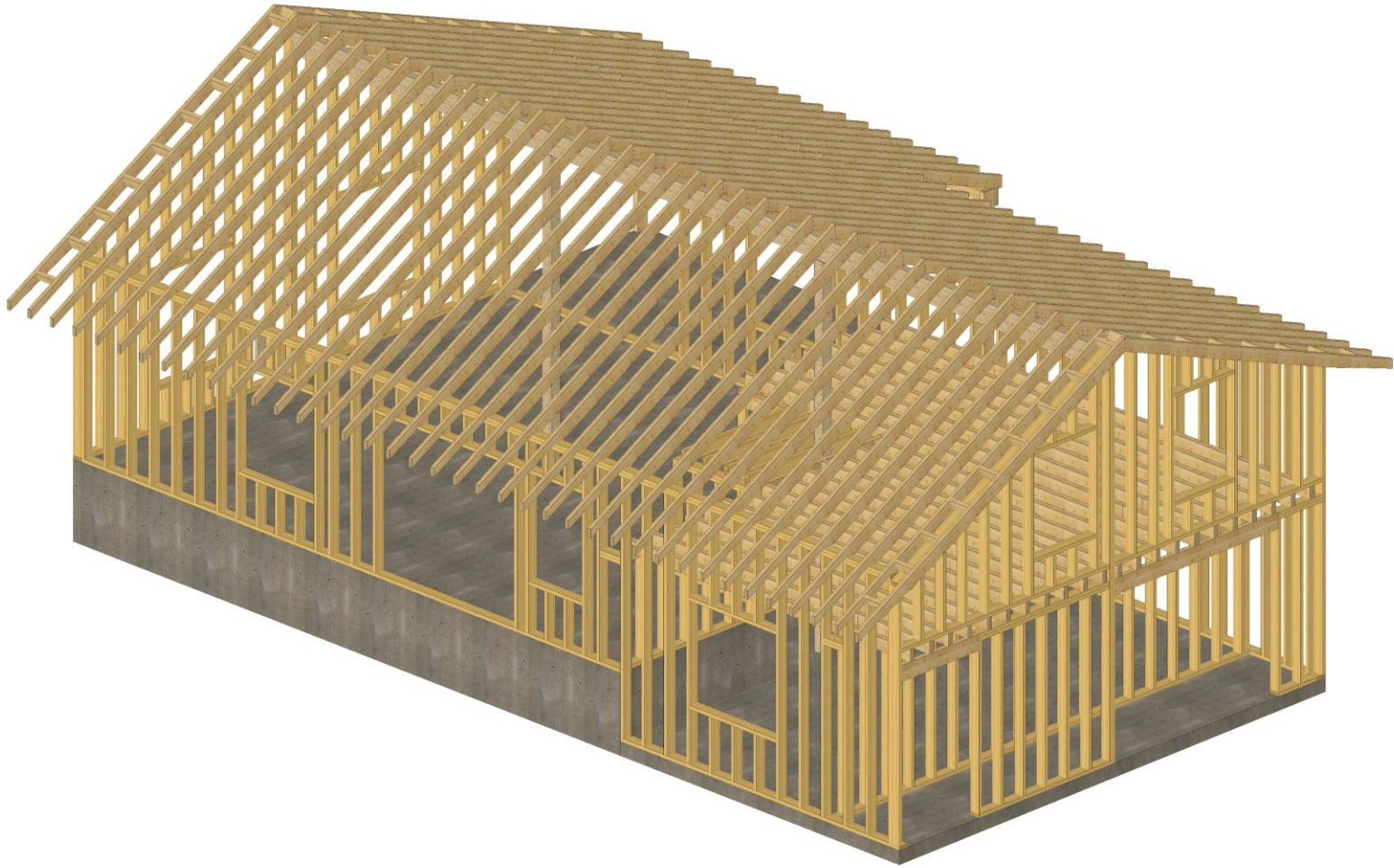


Vivienda de entramado ligero

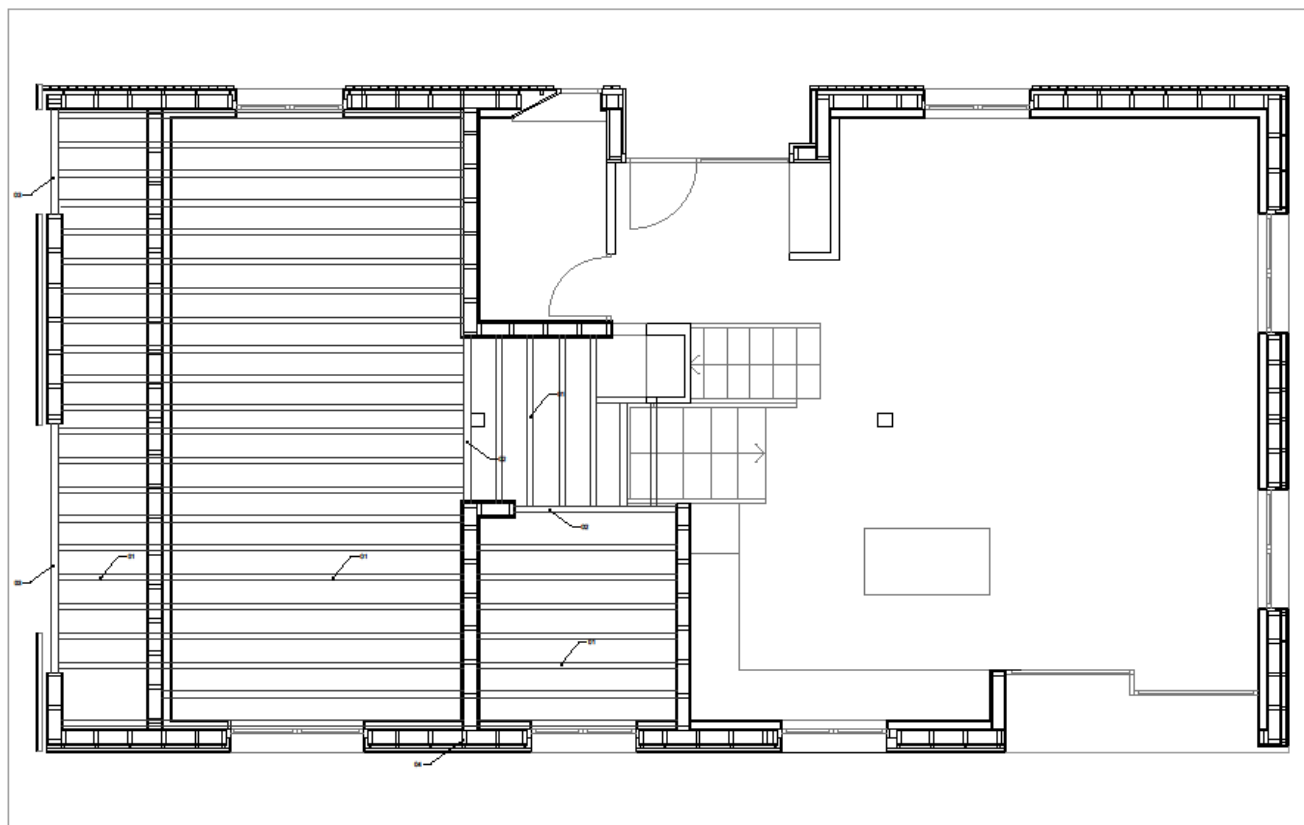
Sistema PLATFORM-FRAME







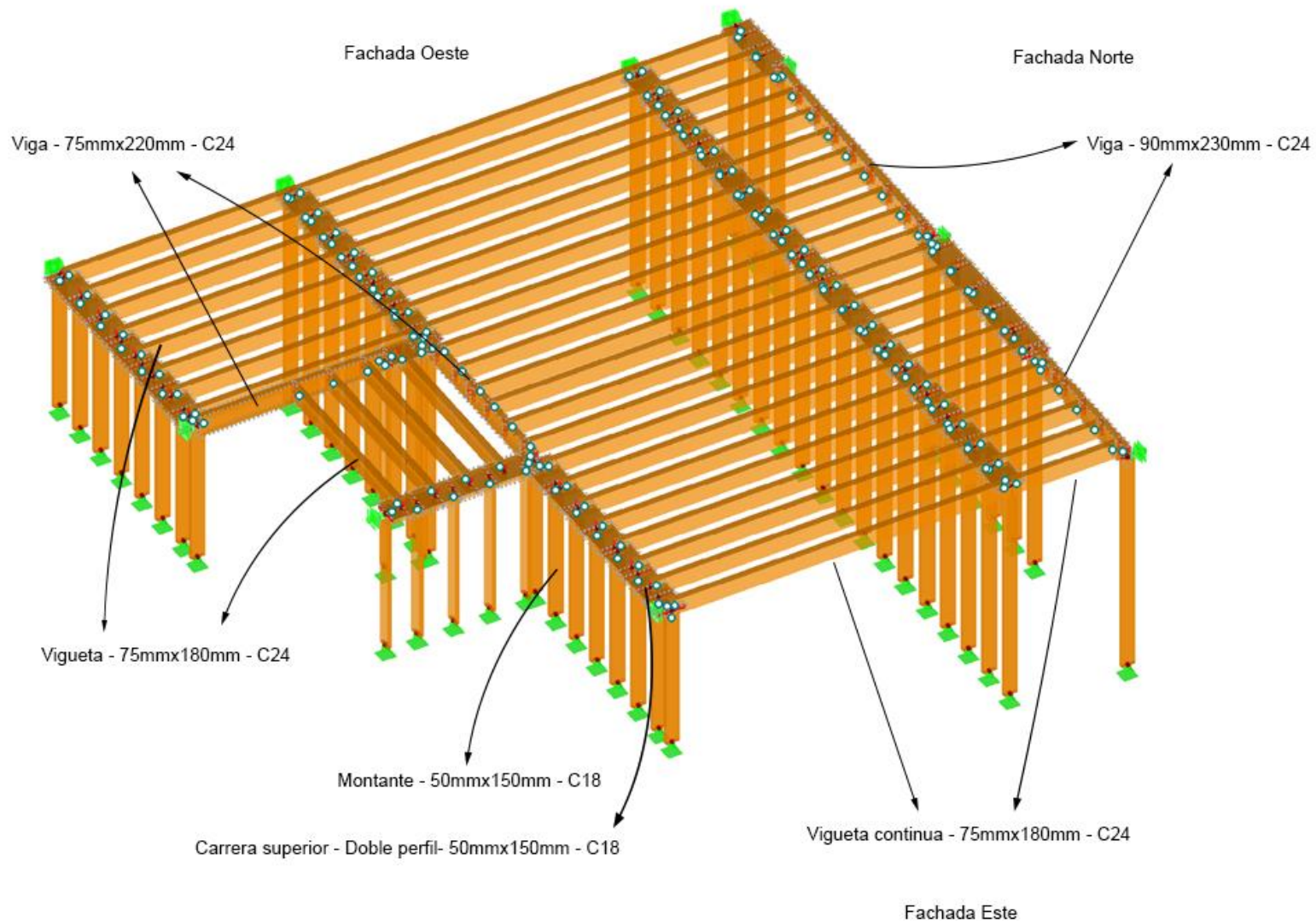
Vivienda de entramado ligero

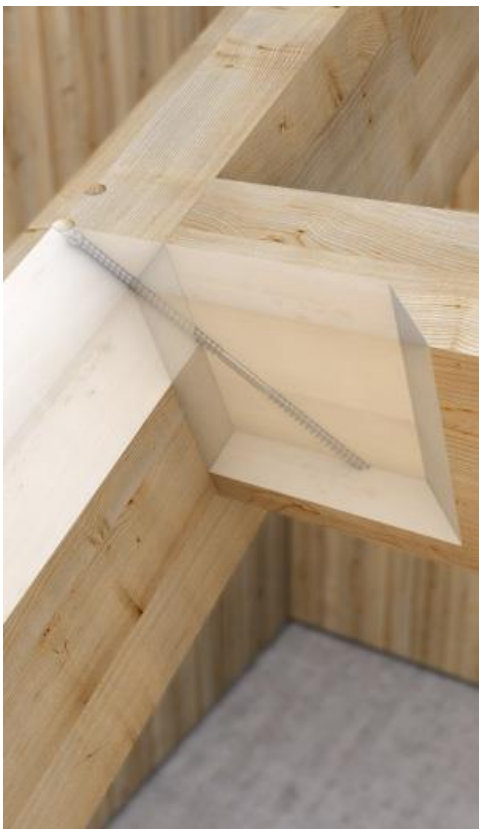


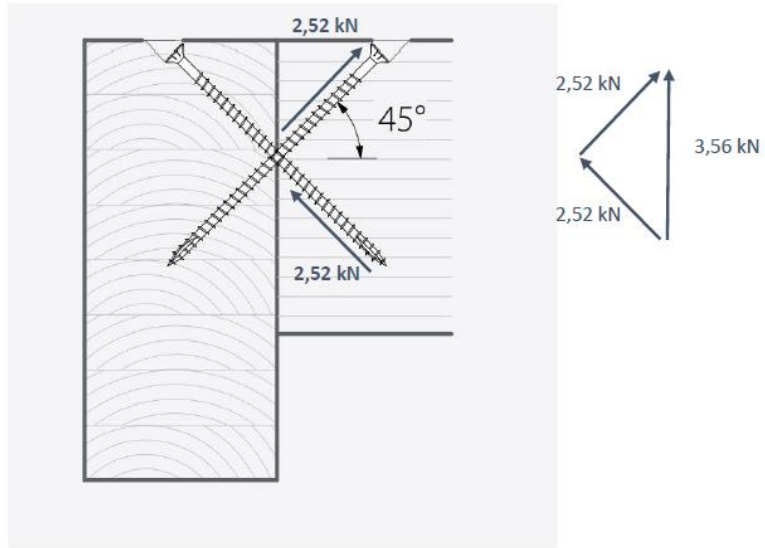
- 01 Vigueta madera aserrada C24 - 75mm x 180 mm (35cm interjes)
- 02 Viga de madera aserrada C24 - 75mm x 220 mm
- 03 Viga de madera aserrada C24 - 90mm x 230 mm
- 04 Entramado ligero formado por durmiente, montante l listero de doble perfil. Todas las piezas de madera aserrada C18 - 50mm x 150 mm (40 cm interjes)

VIVIENDA ENTRAMADO LIGERO
 ANEXO
 ESTRUCTURA FORJADO
 E 1/80

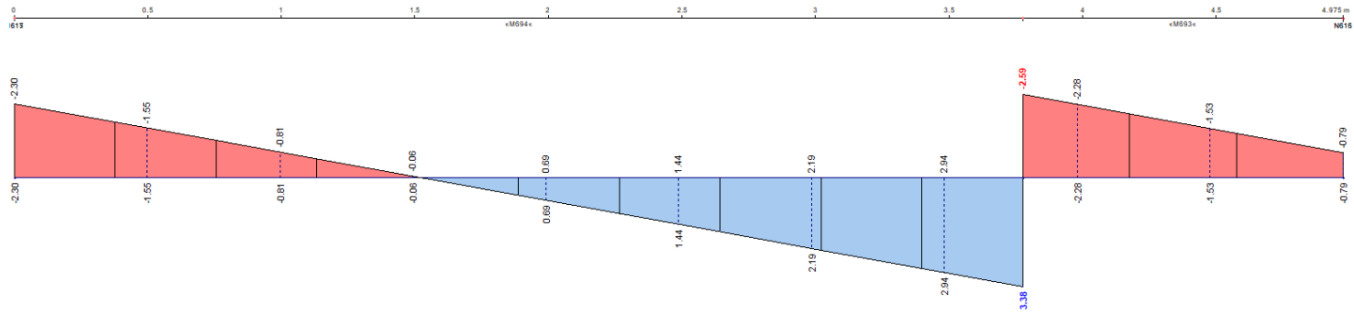
02

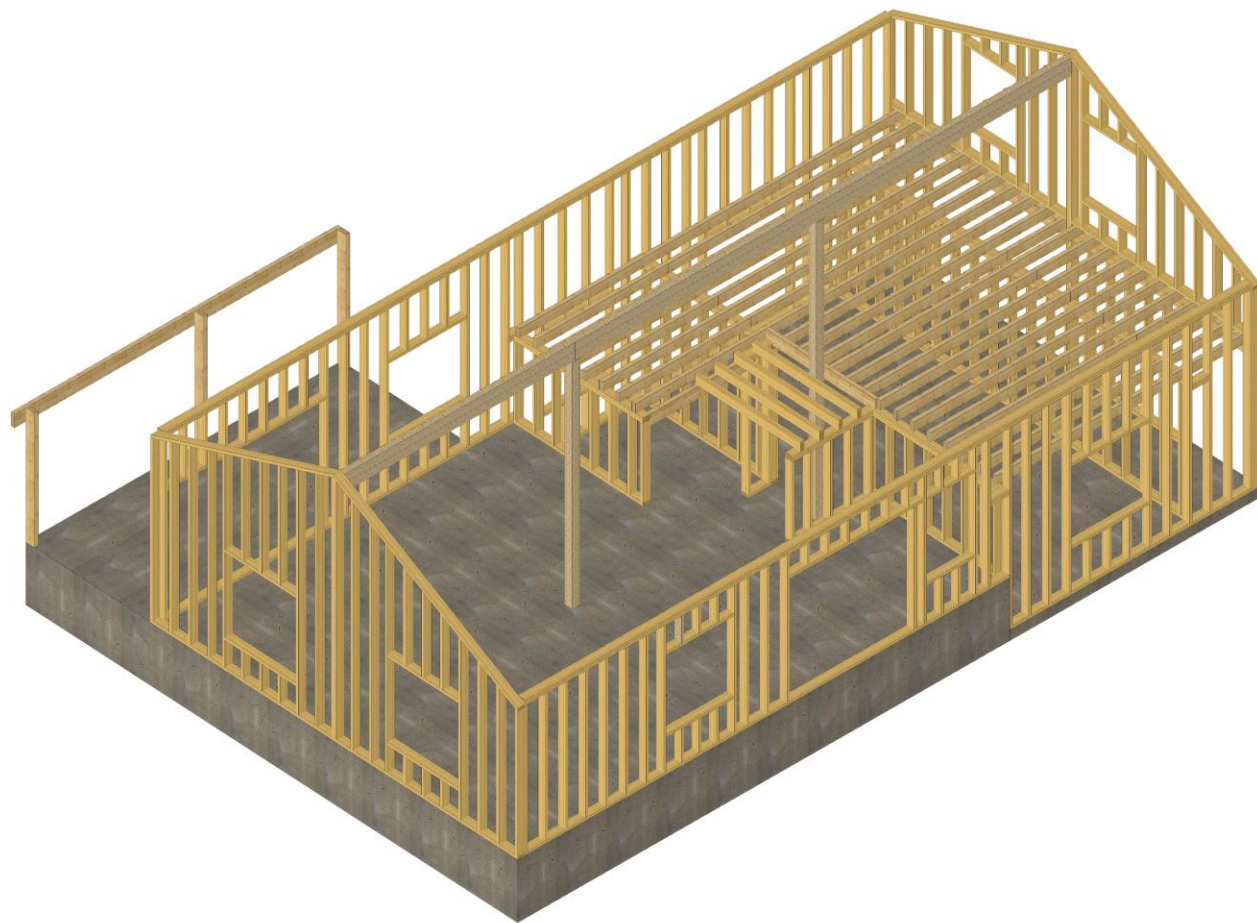


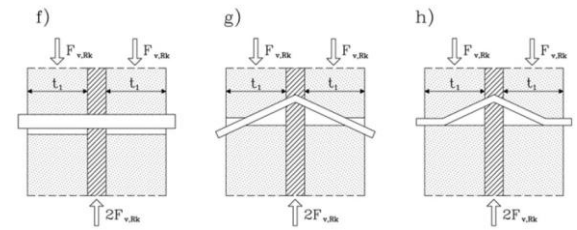
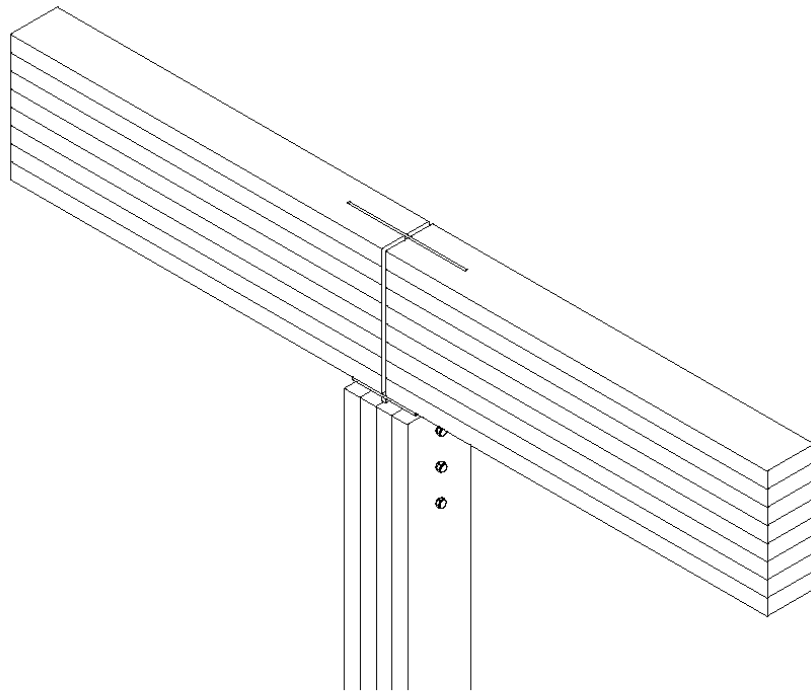


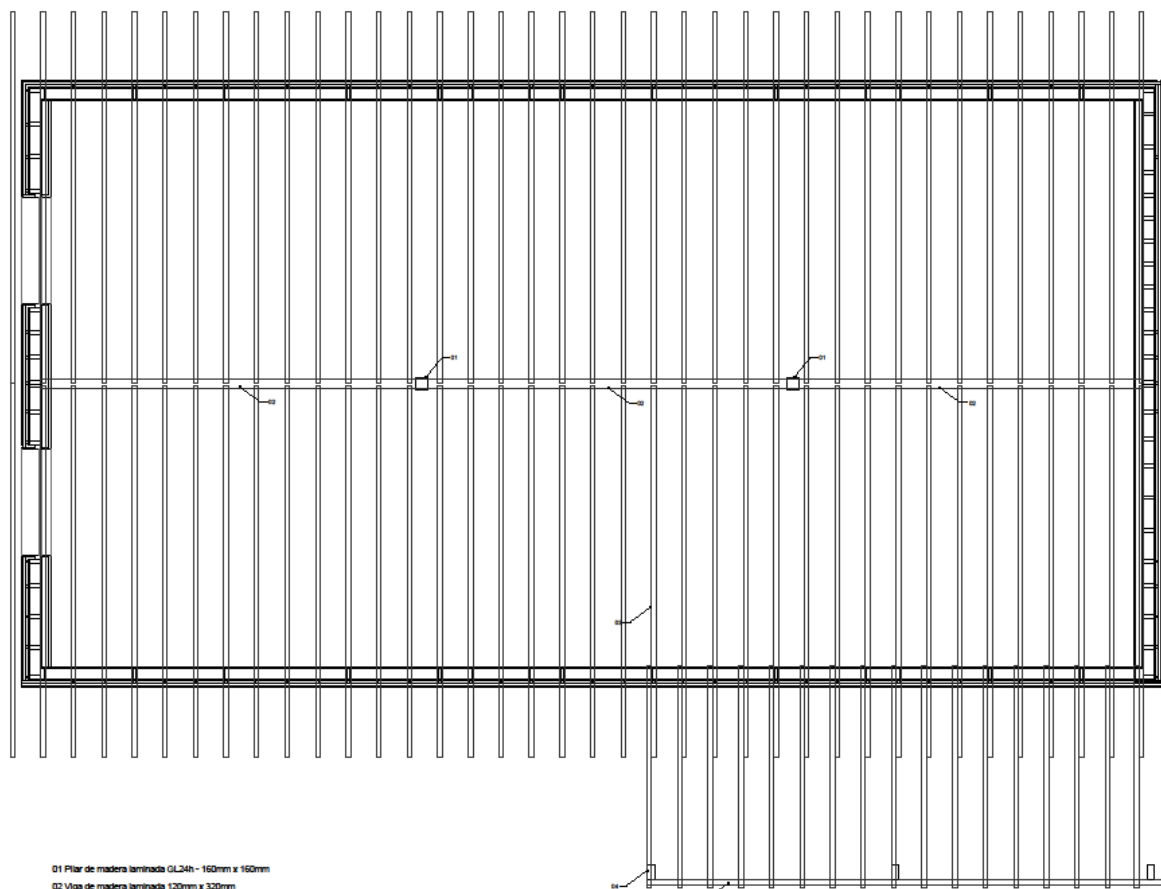


$V_d = 2,3 \text{ kN}$



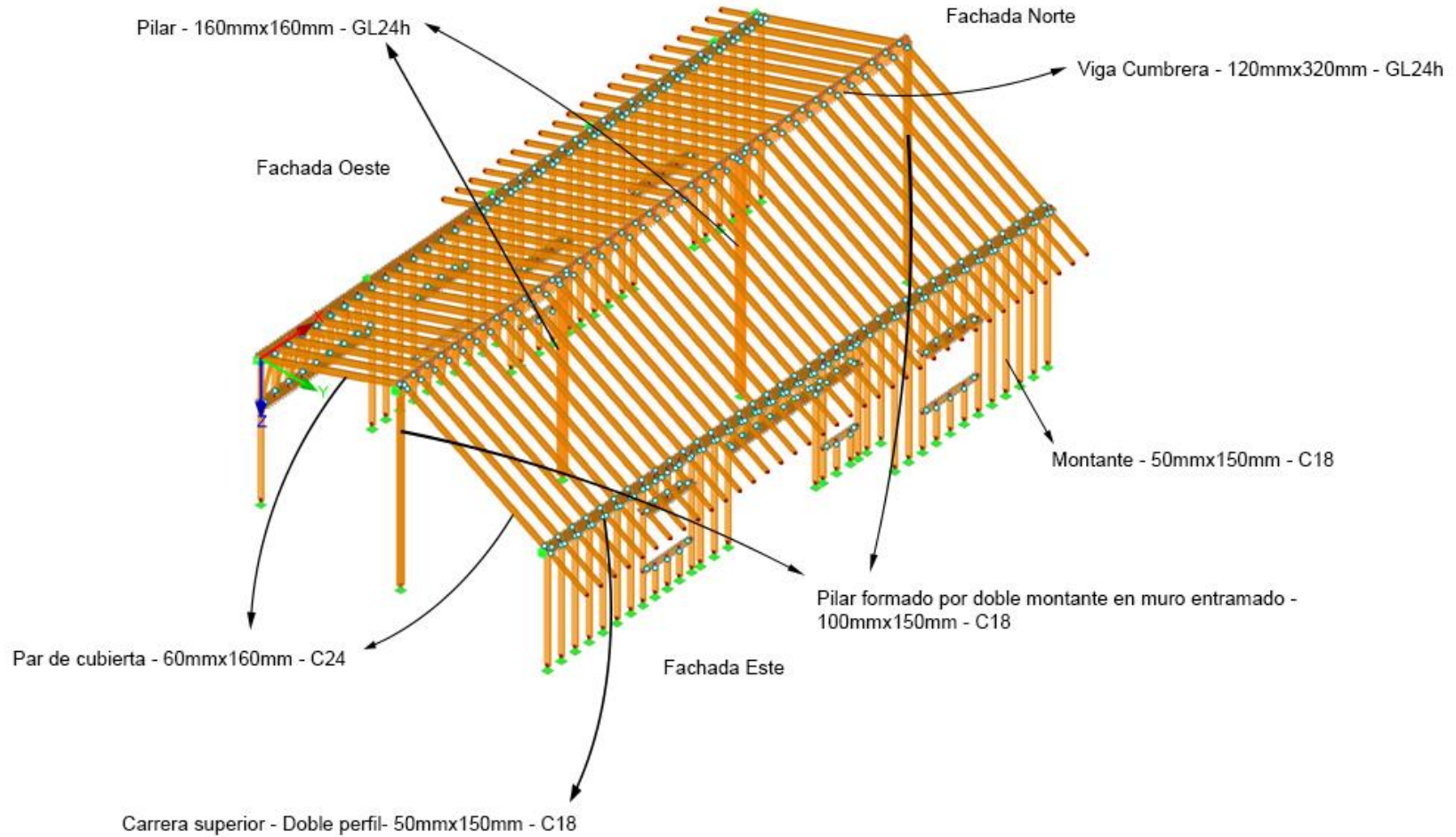


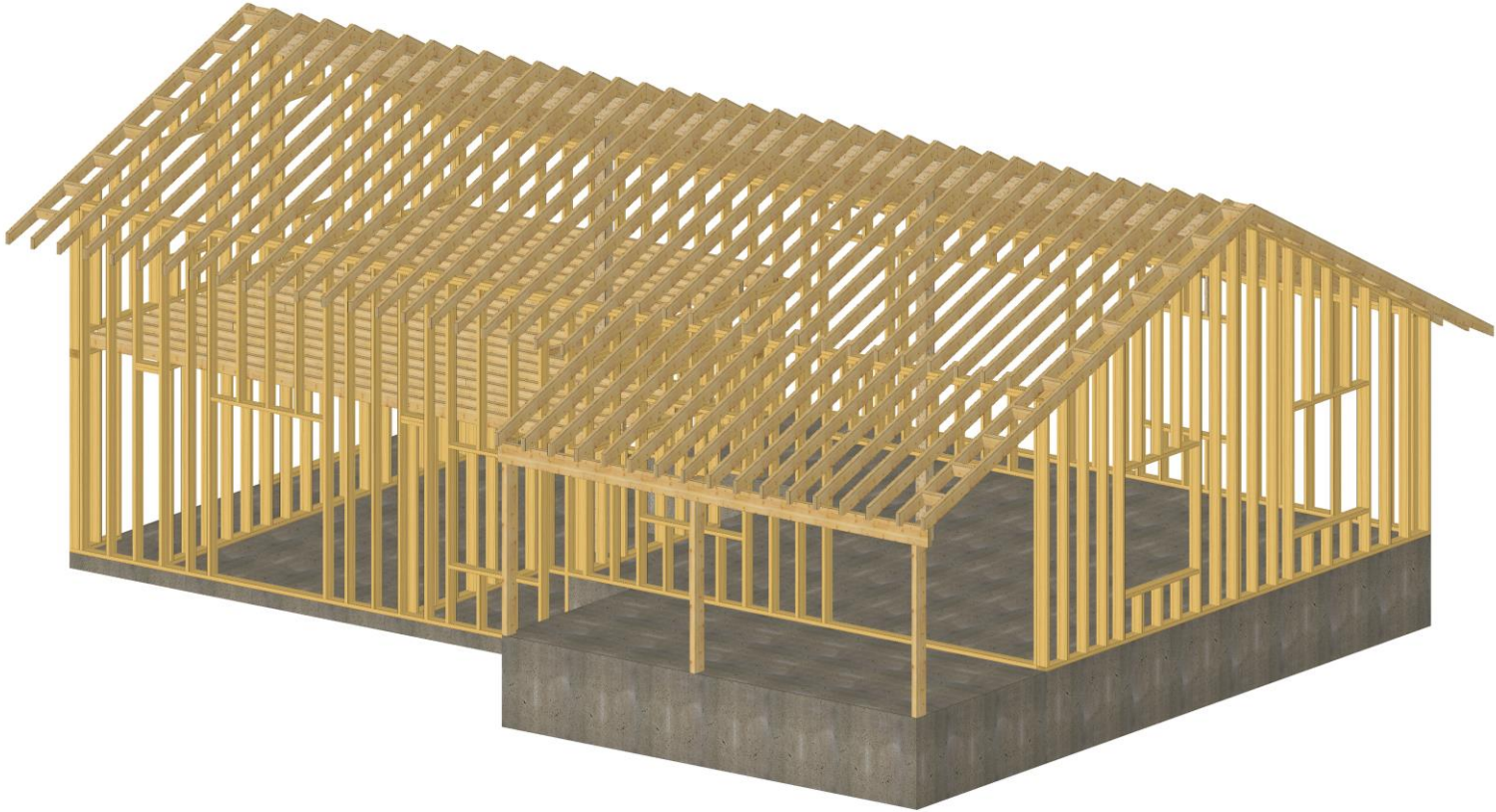


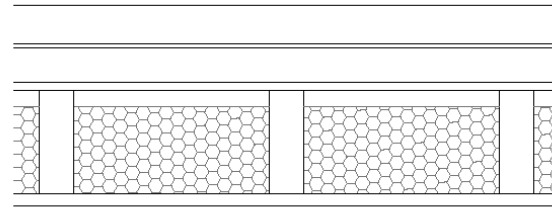
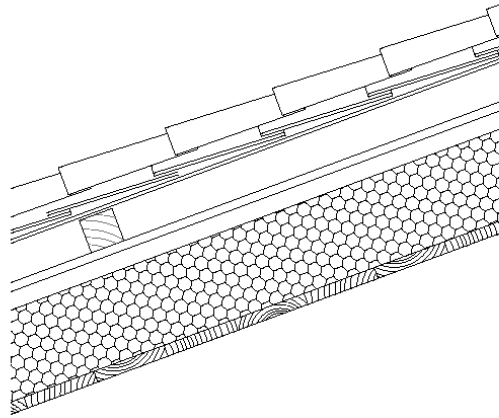


- 01 Pilar de madera laminada GL24h - 160mm x 160mm
- 02 Viga de madera laminada 120mm x 320mm
- 03 Viga de madera laminada C24 - 60mm x 160mm
- 04 Pilar de madera aserrada C24 - 100mm x 160 mm
- 05 Viga de madera aserrada C24 - 80mm x 220 mm

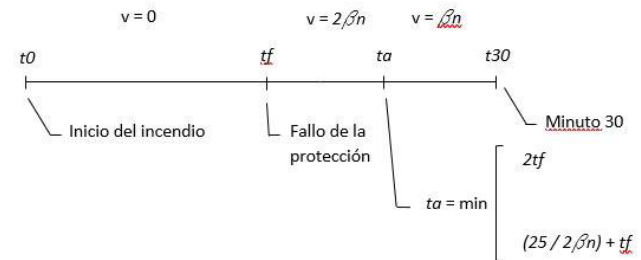
VIVIENDA ENTRAMADO LIGERO
 ANEXO
 ESTRUCTURA CUBIERTA 03
 E 120

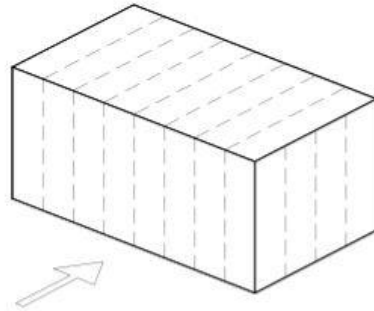




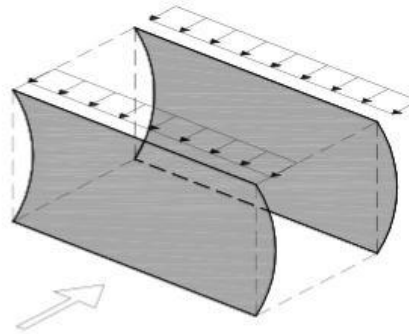


Velocidad de combustión de los pares

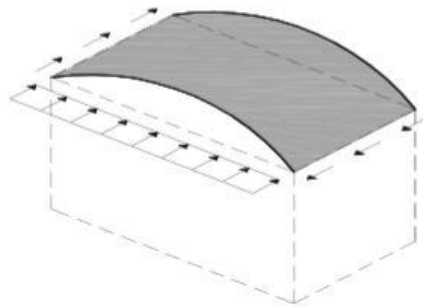




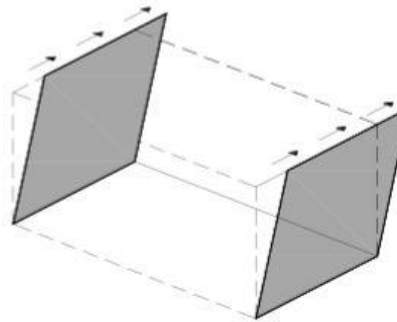
ACCION DEL VIENTO



ACCION DEL VIENTO SOBRE LAS PAREDES Y REACCIONES SOBRE EL NIVEL DEL FORJADO



DIAFRAGMA DEL FORJADO TRABAJANDO COMO VIGA FRENTE AL VIENTO



DIAFRAGMA DE LOS MUROS TRABAJANDO COMO VOLADIZOS FRENTE AL VIENTO

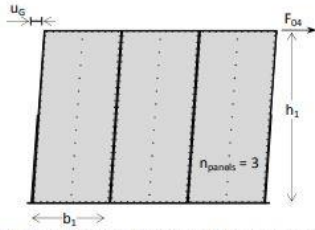


figure 61: Horizontal deformation of the shear-wall element due to shear deformation of the sheathing material.

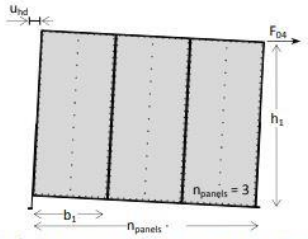


figure 57: Uplift at the tensile stud due to strain in the hold-down anchorage results in a horizontal deformation of the shear-wall element.

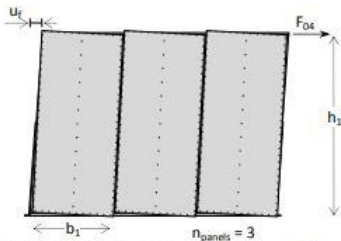


figure 53: Rotation of the sheathing, due to fastener slip, results in horizontal deformation of the shear-wall element.

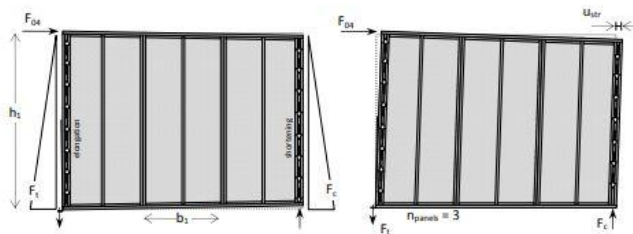


figure 64: Horizontal deformation of the shear-wall element due to elongation and shortening of the vertical edge studs.

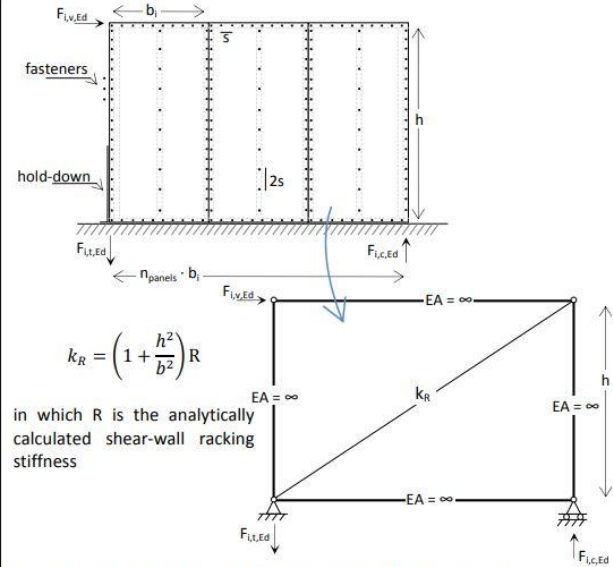


figure 1: Model for the structural analysis of the timber-frame shear-wall in a framework program.

